

## Подвес тросовый КЛ-ПТ

ТУ 3464-058-01394366-2011

### НАЗНАЧЕНИЕ

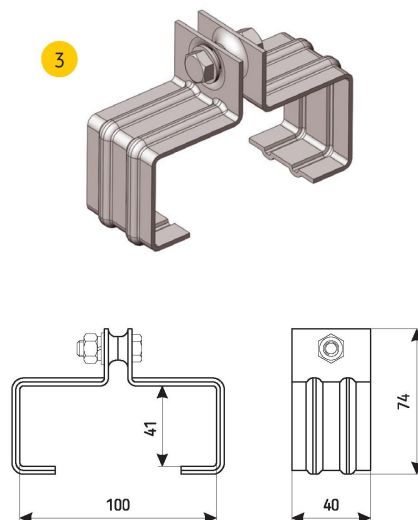
Используется для подвешивания коробов на катанке-проволоке или тросе диаметром до 8 мм.

### ОСНОВНОЕ КЛИМАТИЧЕСКОЕ ИСПОЛНЕНИЕ:

У2 | У3

ТИП	ТОЛЩИНА МЕТАЛЛА ММ	МАССА КГ
КЛ-ПТ	2,0	0,19

ТОЛЩИНА МЕТАЛЛА: 2,0



## Заглушка КЛ-3

ТУ 3464-058-01394366-2011

### НАЗНАЧЕНИЕ

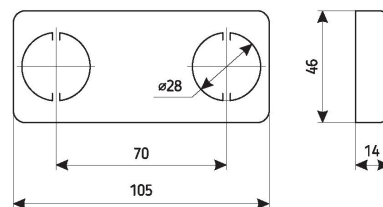
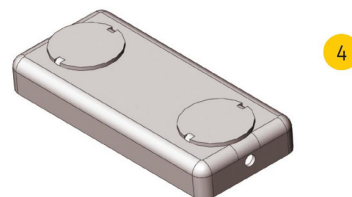
Используется для закрывания торцов коробов КЛ.

### ОСНОВНОЕ КЛИМАТИЧЕСКОЕ ИСПОЛНЕНИЕ:

У2 | У3

ТИП	ТОЛЩИНА МЕТАЛЛА ММ	МАССА КГ
КЛ-3	1,5	0,09

ТОЛЩИНА МЕТАЛЛА: 1,5



## Крюки У623, У628

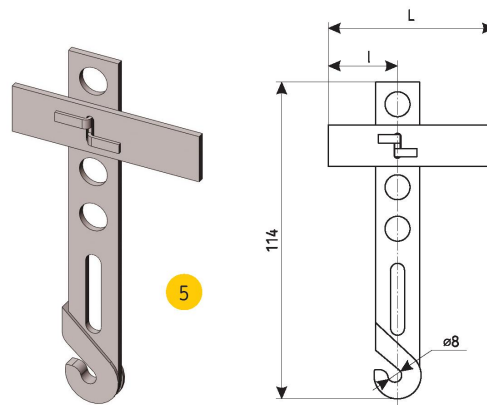
ТУ 3464-058-01394366-2011

### НАЗНАЧЕНИЕ

Используются для подвешивания светильников к перекрытиям из железобетонных плит при выполнении электропроводок напряжением до 250 В.

### ОСНОВНОЕ КЛИМАТИЧЕСКОЕ ИСПОЛНЕНИЕ: У1

ТОЛЩИНА МЕТАЛЛА: 2,0



Изготавливается из стали с последующим металлическим покрытием; конец крюка изолирован.

ТИП	РАЗМЕРЫ ММ		ТОЛЩИНА МЕТАЛЛА ММ	МАССА КГ
	L	I		
У623	60	25	2,0	0,038
У628	120	50		0,052

